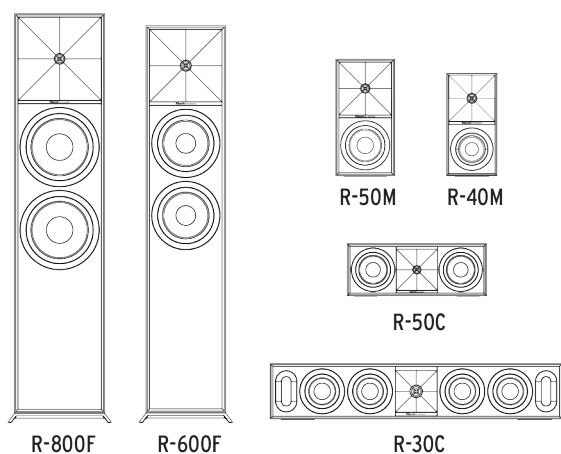




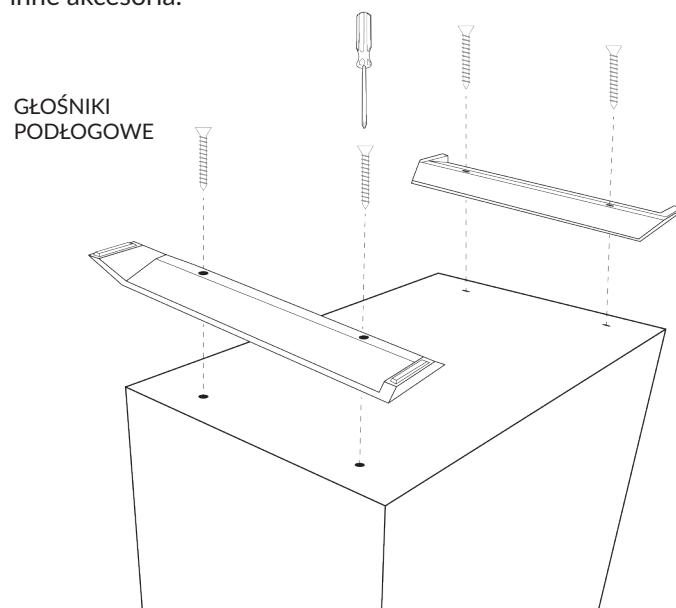
Klipsch®

GŁOŚNIKI REFERENCE



PRZED PIERWSZYM UŻYCIEM

W niektórych modelach głośników Klipsch® przed pierwszym użyciem należy zainstalować nóżki lub inne akcesoria.



DOLBY ATMOS®



UMIEJSCOWIENIE GŁOŚNIKA

Głośniki lewego i prawego kanału głównego – dla optymalnej wydajności, Klipsch Group, Inc. (KGI) sugeruje umieszczenie głośników w odległości 1,8 - 4,6 m od siebie. Można je lekko skierować do środka dla lepszego obrazowania stereo. Zalecane miejsce odsłuchu znajduje się w odległości około 1 do 1,5 razy odległości dzielącej głośniki. Połączenia i rozmieszczenie głośników przedstawiono na rysunku 1 i 3.

Głośniki kanału centralnego – głośniki kanału centralnego mają za zadanie przekazywać dialogi i podstawowe dźwięki tak, aby wydawały się one pochodzić z ekranu. Dlatego głośniki powinny być ustawione jak najbliżej ekranu, najlepiej bezpośrednio nad lub pod nim. Połączenia i rozmieszczenie głośników przedstawiono na rysunku 1, 2 i 3.

Tyłne głośniki surround – głośniki surround powinny być umieszczone około 30 cm nad miejscem odsłuchu. Zazwyczaj będzie to około 150 - 210 cm nad podłogą. Głośniki surround powinny być umieszczone na ścianach bezpośrednio przylegających do miejsca odsłuchu. Inną opcją jest umieszczenie ich na ścianie za pozycją odsłuchową. Rozmieszczenie głośników surround zależy od charakterystyki pomieszczenia. Ich celem jest odtworzenie poczucia przestrzeni i atmosfery, jakie zapewniają nowoczesne technologie dźwięku przestrzennego. Połączenia i rozmieszczenie głośników przedstawiono na rysunku 1, 3 i 4.

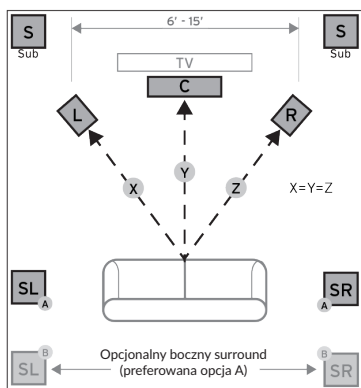
Połączenie konwencjonalne – za pomocą przewodu głośnikowego o średnicy 16-12 połącz CZERWONY „dodatni” (+) zacisk LEWEGO głośnika z CZERWONYM „dodatnim” (+) zaciskiem LEWEGO kanału wzmacniacza. Podłącz CZARNY „ujemny” (-) zacisk LEWEGO głośnika do CZARNEGO „ujemnego” (-) zacisku LEWEGO kanału wzmacniacza.

Powtórz powyższą procedurę, by podłączyć wszystkie pozostałe głośniki do odpowiednich kanałów wzmacniacza. Patrz rys. 3. Upewnij się, że gołe przewody żadnego z połączeń nie dotykają innych zacisków, ponieważ może to spowodować zwarcie i uszkodzenie sprzętu.

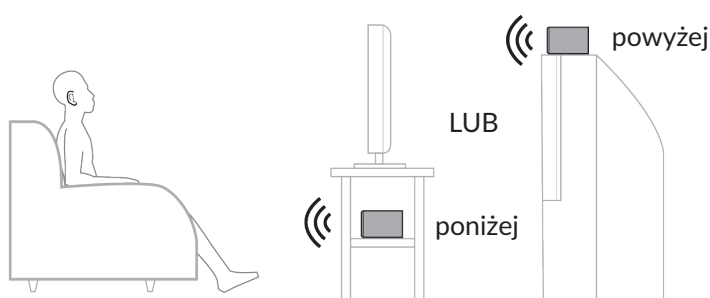
Wymagania dotyczące wzmacniacza – głośniki Klipsch są bardzo wydajne i będą z łatwością działać z szeroką gamą wzmacniaczy. Wszystkie głośniki Klipsch są kompatybilne z 8Ω i mogą być napędzone do bardzo wysokich poziomów przy niskim zniekształceniu. Ze względu na wysoki poziom wyjściowy, który głośniki Klipsch są w stanie osiągnąć, należy zachować ostrożność przy regulacji głośności. Nadmierna głośność odsłuchu mająca miejsce przez dłuższy czas może doprowadzić do trwałego uszkodzenia słuchu. Nadmierne napędzenie wzmacniacza może również uszkodzić głośniki. Sprawdź ze sprzedawcą lub w instrukcji obsługi wzmacniacza, aby upewnić się, że dany wzmacniacz jest odpowiedni dla Twoich potrzeb. Chcemy, żebyś cieszył się muzyką przez całe życie.

2

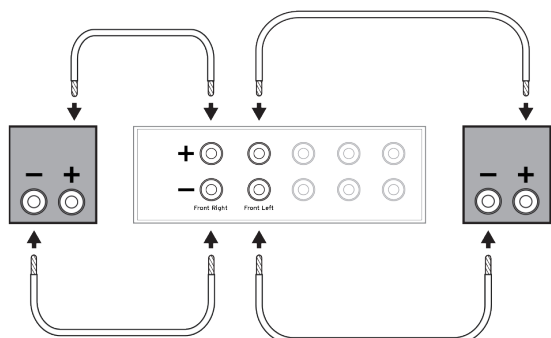
RYСУNEK 1
UMIEJSCOWIENIE GŁOŚNIKÓW W OBSZARZE ODSŁUCHU



RYСУNEK 2
KANAŁ CENTRALNY



RYСУNEK 3
POŁĄCZENIA STANDARDOWE

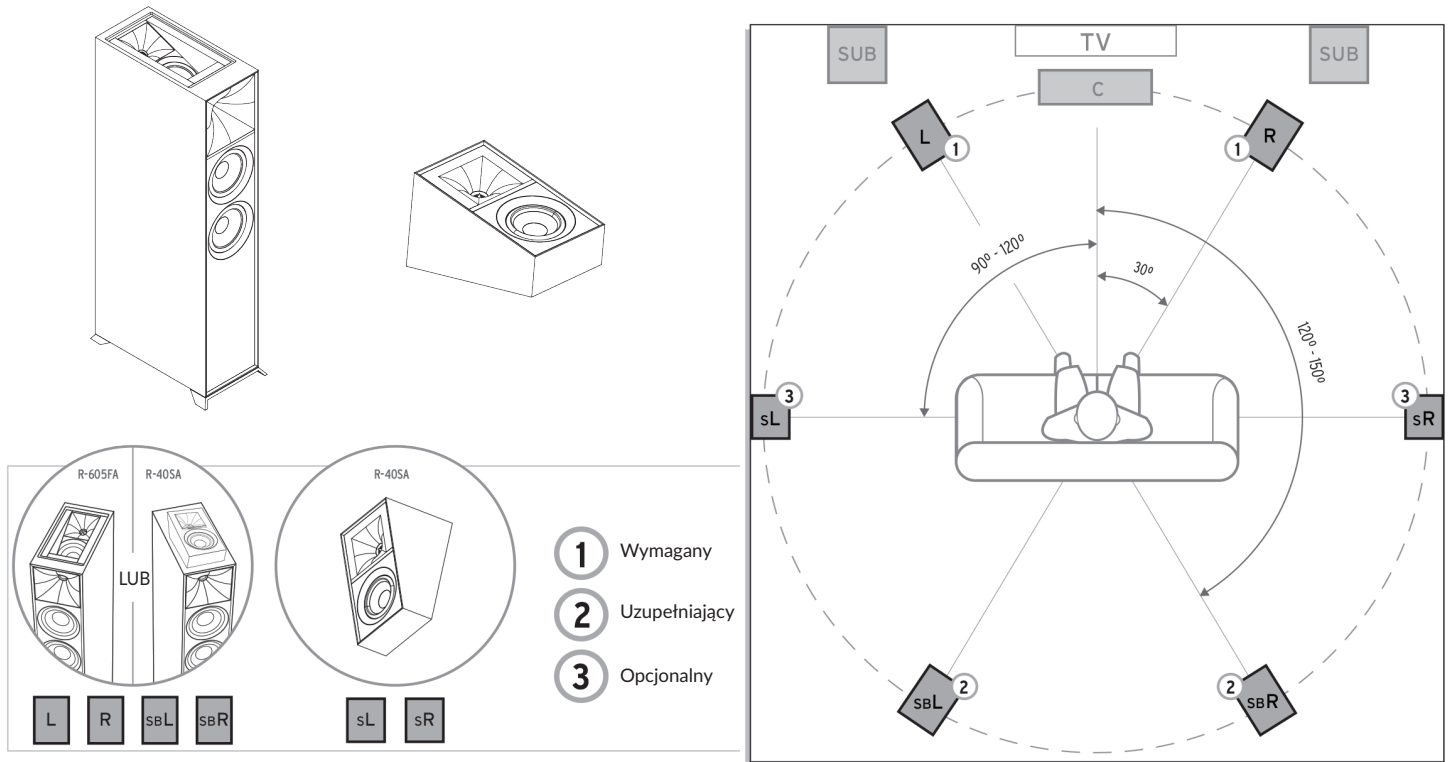


RYСУNEK 4
INSTALACJA GŁOŚNIKÓW SURROUND



#10 lub #12
Wkręty do drewna 2,5" - 3"
Zamontuj w słupku ściennym lub użyj kotew - pozostaw 1/4" odstępnięte.

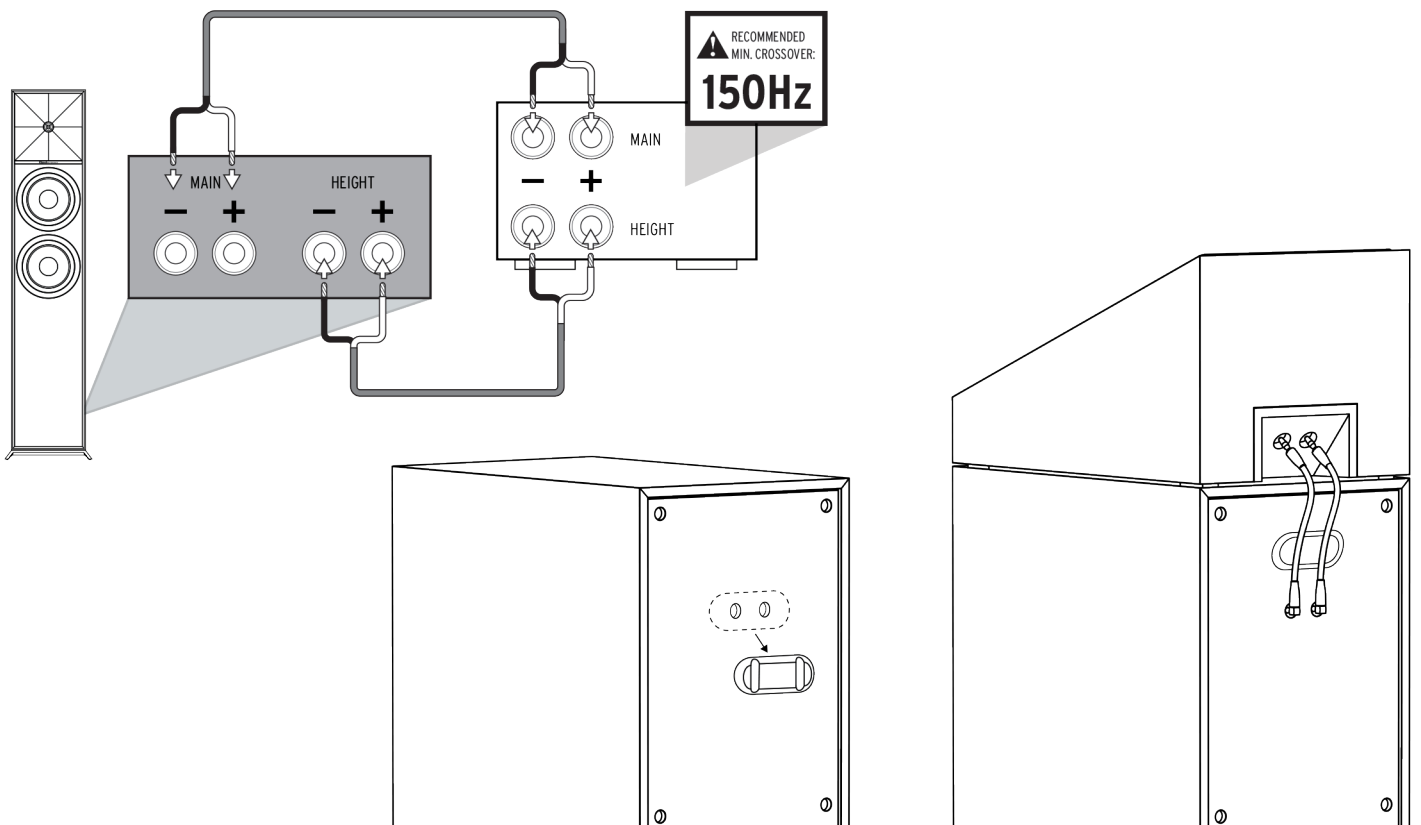
3



Umieszczenie głośników w pomieszczeniu odsłuchowym

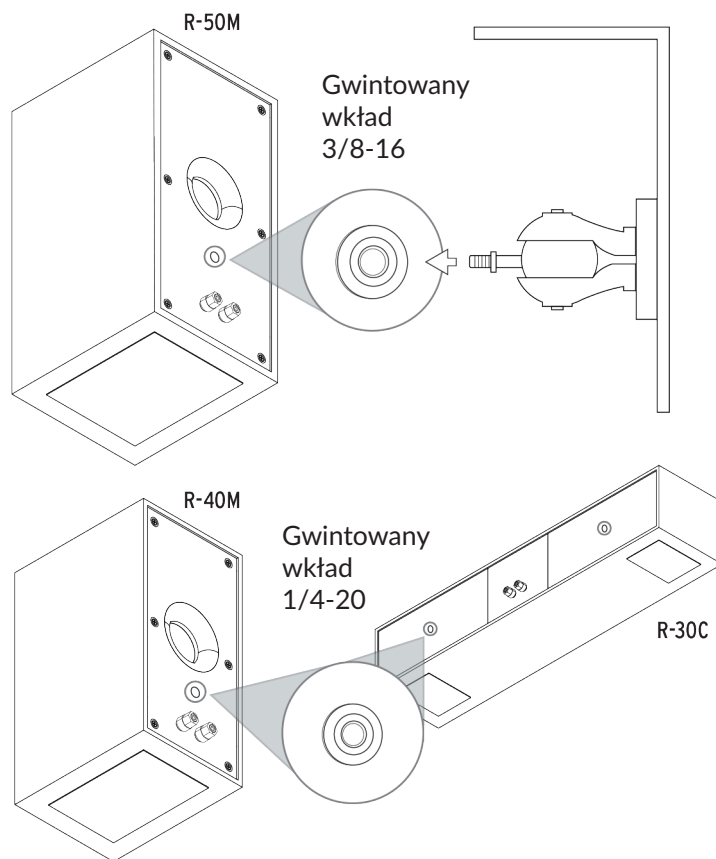
4

PODŁĄCZANIE KANAŁU EFEKTOWEGO ATMOS



5

INSTALACJA GŁOŚNIKA NA ŚCIANIE



6

KONSERWACJA I CZYSZCZENIE

Głośniki wystarczy od czasu do czasu przetrzeć z kurzu. Nigdy nie stosować żadnych środków ściernych ani środków czyszczących na bazie rozpuszczalników lub jakichkolwiek silnych detergentów. Maskownice można delikatnie wyczyścić szczoteczką odkurzacza.

REJESTRACJA PRODUKTU

Zarejestruj swój produkt online na www.klipsch.com/register

- Bądź na bieżąco z nowościami i promocjami.
 - Twoje dane osobowe nigdy nie zostaną odsprzedane.
 - Informacje rejestracyjne nie są wykorzystywane do celów gwarancyjnych.
- Zachowaj dowód zakupu w przypadku roszczeń gwarancyjnych.

7